



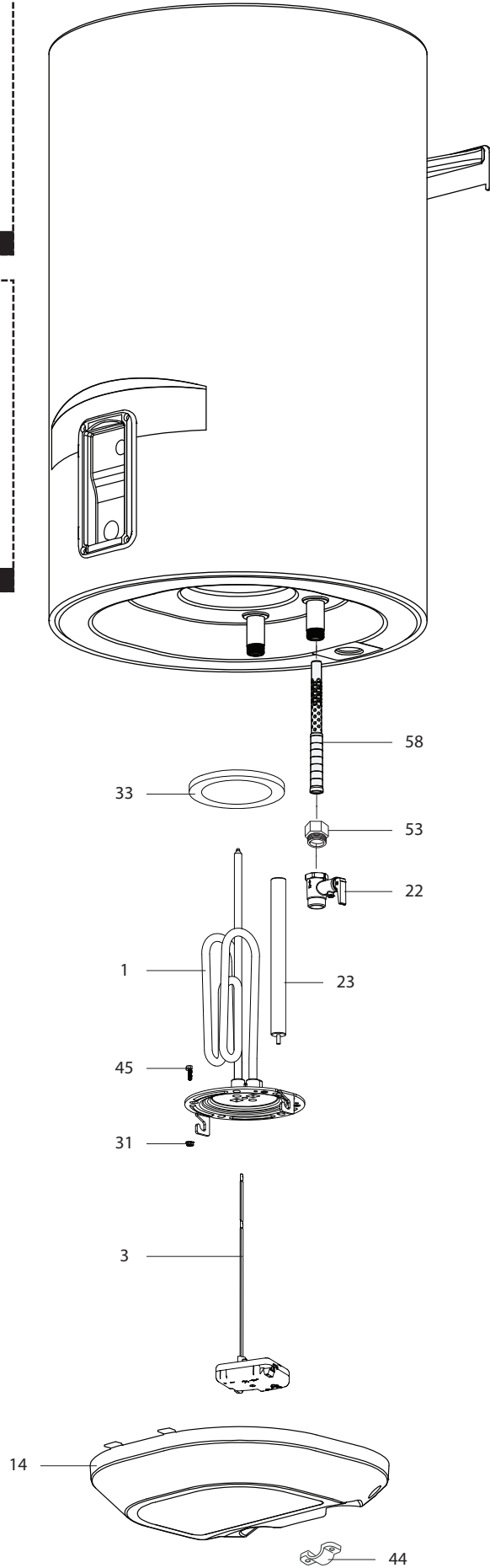
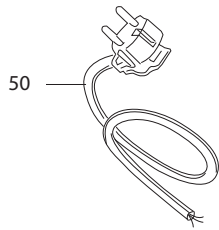
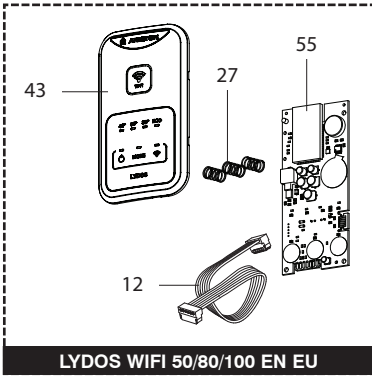
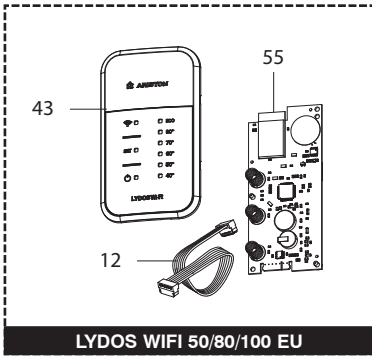
SPARE PARTS EXPLODED VIEW
STORAGE ELECTRIC WATER HEATERS
Model
LYDOS WIFI

R8218185-06 - 16/09/2025

LYDOS WIFI

Storage Electric Water Heaters

1	3201986	LYDOS WIFI 50 V 1.8K EN EU	09-2018	10-2023
2	3201374	LYDOS WIFI 50 V 1.8K EU	06-2023	-
3	3201560	LYDOS WIFI 50 V 1.5K EU	06-2023	-
4	3201987	LYDOS WIFI 80 V 1.8K EN EU	09-2018	10-2023
5	3201375	LYDOS WIFI 80 V 1.8K EU	06-2023	-
6	3201585	LYDOS WIFI 80 V 1.5K EU	06-2023	-
7	3201988	LYDOS WIFI 100 V 1.8K EN EU	09-2018	10-2023
8	3201376	LYDOS WIFI 100 V 1.8K EU	06-2023	-
9	3201586	LYDOS WIFI 100 V 1.5K EU	06-2023	-
Col	Reference	Model type	Begin	End



☉⇒	Description	Manf. Pt. N	Type	LYDOS WIFI 80 1,8 EN LYDOS WIFI 80 1,8 EU LYDOS WIFI 80 1,5 EU LYDOS WIFI 80 1,5 EU LYDOS WIFI 80 1,8 EN LYDOS WIFI 80 1,8 EU LYDOS WIFI 100 1,8 EU LYDOS WIFI 100 1,8 EN LYDOS WIFI 100 1,5 EU																		31	
				1	2	3	4	5	6	7	8	9	10	11	12	13	14	15	16	17	18	From	to
0001	HEATING ELEMENT 1500W 230V	6501099400				•			•												04/25		
	HEATING ELEMENT 1500W 230V	65118076				•			•													03/25	
	HEATING ELEMENT 1800W 230V	6501099500			•			•													04/25		
	HEATING ELEMENT 1800W 230V	65120624			•			•														03/25	
	HEATING ELEMENT 1800W 230V	65120624		•				•															
0003	ELECTRONIC THERMOSTAT	6500826900			•	•		•	•		•	•									10/24		
	ELECTRONIC THERMOSTAT	65115258		•			•			•													
	ELECTRONIC THERMOSTAT	65122432			•	•		•	•		•	•										09/24	
0012	WIRING (CONTROL BOARD)	65117998		•	•	•	•	•	•	•	•	•	•	•	•	•	•	•	•	•			
0014	PLASTIC COVER	65117999		•	•	•	•	•	•	•	•	•	•	•	•	•	•	•	•	•			
0022	SAFETY VALVE WITH LEVER (1/2" 8,5 BAR)	571730		•	•	•	•	•	•	•	•	•	•	•	•	•	•	•	•	•			
0023	ANODE D:25,5 L:230 M5-M8	993014-01			•	•		•	•		•	•										03/25	
	ANODE D:25,5 L:230 M5-M8	993014-01		•			•																
	ANODE D:25,5 L:230 M6-M5-M8	6501062700			•	•		•	•		•	•									04/25		
0027	SPRING	65117996		•			•			•													
0031	NUT M6	994140		•	•	•	•	•	•	•	•	•	•	•	•	•	•	•	•	•			
0033	FLANGE GASKET	65119636		•	•		•	•		•	•		•	•									
	FLANGE GASKET	65150952-FA					•			•										•			
0043	CONTROL PANEL	65118176		•			•			•													
	CONTROL PANEL	65122434			•	•		•	•		•	•											
0044	CABLE CLAMP	65121205			•	•		•	•		•	•											
0045	SCREW M6X20	65151225-FA		•	•	•	•	•	•	•	•	•	•	•	•	•	•	•	•	•			
0050	POWER CABLE	993199			•	•		•	•		•	•											
	POWER CABLE	993199		•			•			•												02/19	
0053	CONFECTION DIELECTRIC JOINTS 1/2 (2PCS)	65116403				•				•										•			
0055	CONTROL BOARD	6501206400			•																		
	CONTROL BOARD	6501206500							•														
	CONTROL BOARD	6501206600																	•				
	CONTROL BOARD	6501206700					•																
	CONTROL BOARD	6501206800								•													
	CONTROL BOARD	6501206900																		•			
	CONTROL BOARD	65118177		•			•			•													
0058	BAFFLE (1/2" H=70)	65117462			•		•			•										•			
	BAFFLE (1/2" H=70)	65120466		•	•		•	•		•	•												

